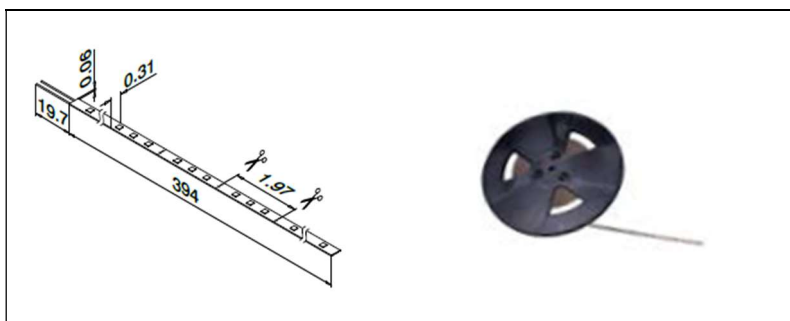


Produktfoto / Product picture**Produktbeschreibung / Product description**

24V LED Strip, IP00, 10m, max. Einspeiselänge 10M
24V LED strip, IP 00, 10m, max length with one connection 10m

Produktspezifikation / Product specification

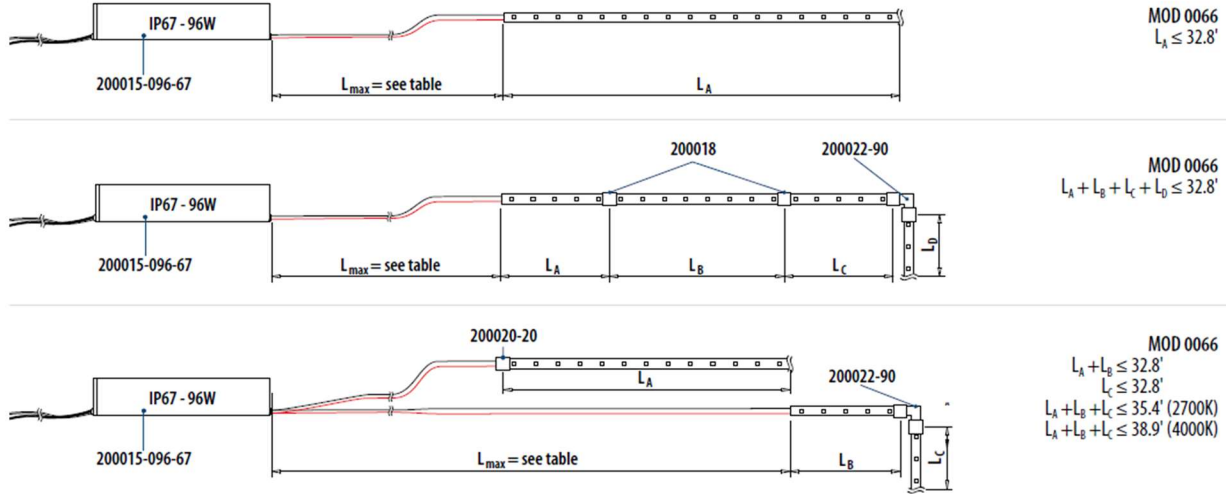
| | |
|---|-----------------------|
| Schutzart / type of protection: | IP00 |
| Nennspannung / nominal voltage: | 24 V |
| Stromart / type of current: | DC |
| Nennleistung pro Meter / nominal wattage per meter: | 6,3 W/m |
| Nennleistung pro ft. / nominal wattage per ft.: | 1,92 W/ft |
| Bemessungsleistung / rated wattage: | 63 W |
| Eingangsspannungsbereich / input voltage range: | 23...24 V |
| Versehentlicher Verpolungsschutz der Eingangsspannung bis zu / accidental reverse input voltage protection up to: | 25 V |
| Lichtfarbe LED / light color LED: | weiß / white |
| Farbtemperatur / color temperatur: | 2700K |
| Farbwiedergabeindex Ra / color rendering inde RA: | >80 CRI |
| Lichtstrom pro Meter / luminous flux per meter | 800 lm/m |
| Lichtstrom pro ft. / luminous flux per ft. | 244 lm/ft |
| Nutzbarer Gesamtlichtstrom / total useful flux : | 8000 lm |
| Lichtausbeute / luminous efficacy: | 126 lm/W |
| Standardabweichung des Farbabgleiches / standard deviation of color matching: | ≤ 3,5 sdcm |
| Lichtfarbe / color temperatur: | Warmweiß / warm white |



Datasheet

| | |
|---|-----------------------------|
| LED Abstand / LED pitch: | 7,14mm |
| Ausstrahlungswinkel / beam angle: | 120° |
| Bemessungshalbwertswinkel / rated beam angle (half peak value): | 120° |
| Startzeit / warm-up time: | <0,5 s |
| Anzahl LEDs pro Meter / number of LED per meter: | 140 |
| Anzahl LEDs pro ft. / number of LED per ft.: | 42 |
| Anzahl LED je kleinste Einheit / number of LED per smallest unit: | 7 |
| Länge in mm/ length in mm: | 10000 mm |
| Länge in ft./ length in ft.: | 32,8 ft |
| Länge kleinste Einheit in mm / length smallest unit in mm: | 50 |
| Länge kleinste Einheit in inch./ length smallest unit in inch.: | 1,97 |
| Breite / width: | 8mm / 0,314" |
| Höhe / height: | 1,4mm / 0,06" |
| Produktgewicht / product weight: | 123 gr / 4,34 oz |
| Kabellänge / cable length | 500mm / 19,68" |
| Kabelquerschnitt / cable cross section: | 0,5mm ² / AWG 21 |
| Betriebstemperatur / performance temperature: | 35°C |
| Umgebungstemperatur / ambient temperature range: | -30° - 50°C |
| Lagertemperaturbereich / temperature range at storage: | -40° - 85°C |
| Nennlebensdauer / lifetime: | 60.000h |
| Anzahl der Schaltzyklen / number of switching cycles: | 15.000 |
| Dimmbar / dimmable: | Yes |
| kleinster Biegeradius / lowest bending radius: | 20mm / 0,79" |
| Energieeffizienzklasse / energy efficiency class of the contained light source: | E |
| Energieverbrauch / Energy consumption: | 70 kWh / 1000h |
| Normen / standards: | CE/ ENEC / EAU / UL |

Q-INFO



Q-railing Europe GmbH & Co. KG
 Marie-Curie-Straße 8-14
 46446 Emmerich am Rhein
 Deutschland/Germany

T. +49 (0) 2822 91569 0
 F. +49 (0) 2822 91569 70
 www.q-railing.com

Die Angaben in diesem Datenblatt entsprechen denen des Herstellers bei Drucklegung. Die Informationen sollen Ihnen Anhaltspunkte für den sicheren Umgang mit dem in diesem Datenblatt genannten Produkt bei Lagerung und Verarbeitung geben. Die Angaben sind nicht auf andere Produkte übertragbar.

The information in this data sheet corresponds to that of the manufacturer at the time of printing. The information is intended to give you tips for the safe handling of the product named in this data sheet for storage and processing. The information cannot be transferred to other products.

Druckdatum/Printdate: April 2023